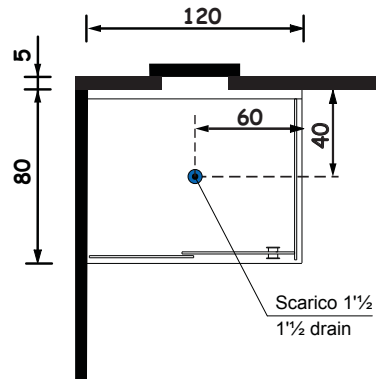


# SCURETTO 812 e 812H

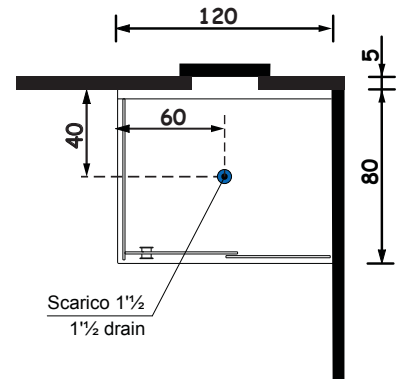
80 x 120 x 220 h.  
80 x 120 x 226 h.

Disegno tecnico / Technical drawing

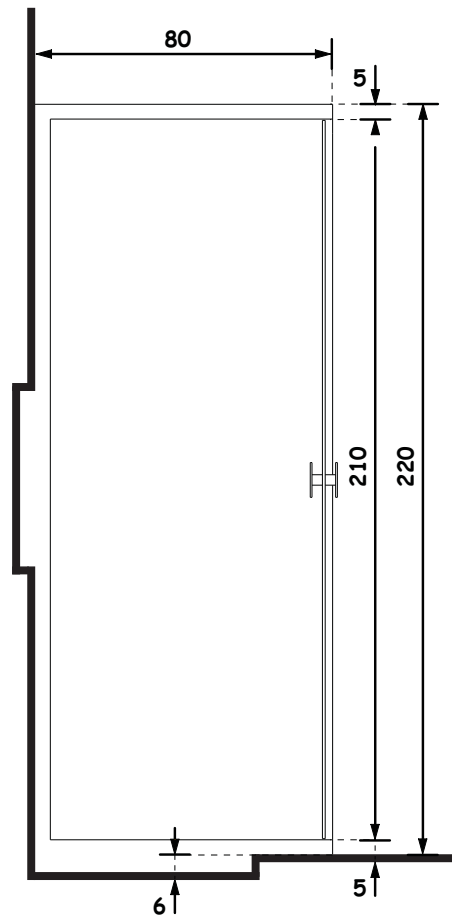
## INSTALLAZIONE SINISTRA LEFT INSTALLATION



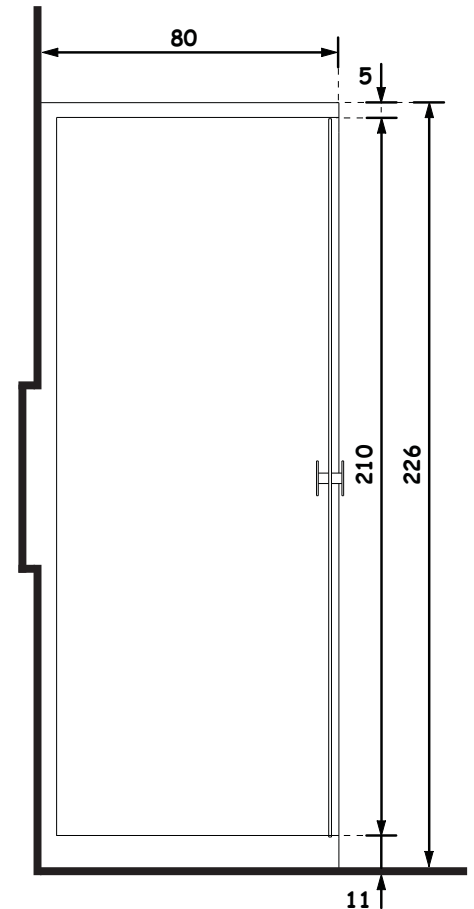
## INSTALLAZIONE DESTRA RIGHT INSTALLATION



## SCURETTO 812



## SCURETTO 812H



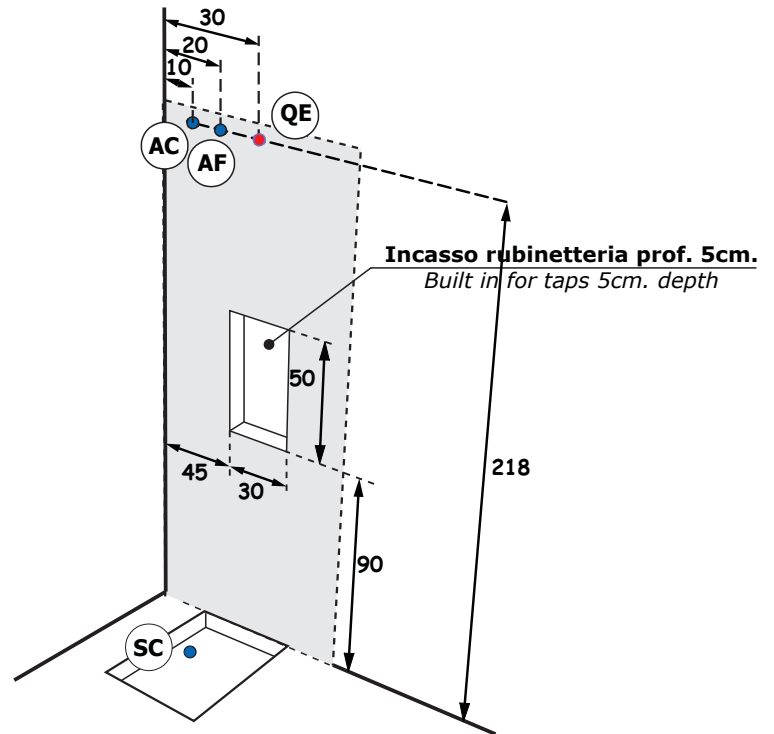
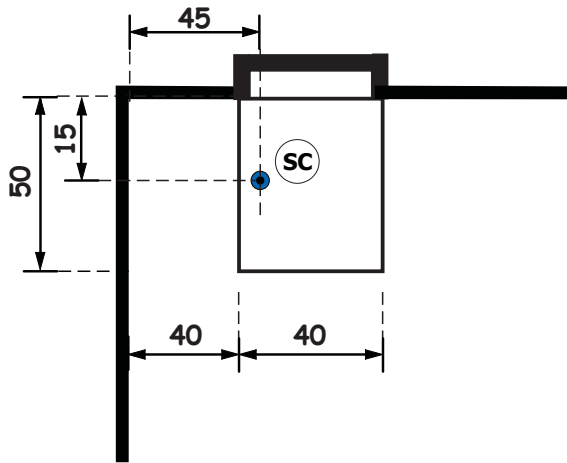
# SCURETTO 812

80 x 120 x 220 h.

Installazione idraulica - Installazione elettrica / Hydraulic installation - Electrical installation

## INSTALLAZIONE SINISTRA

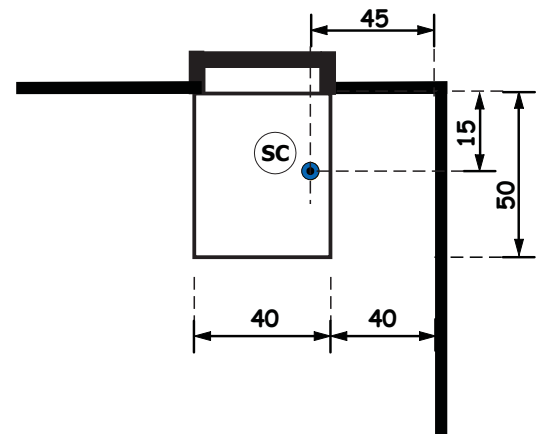
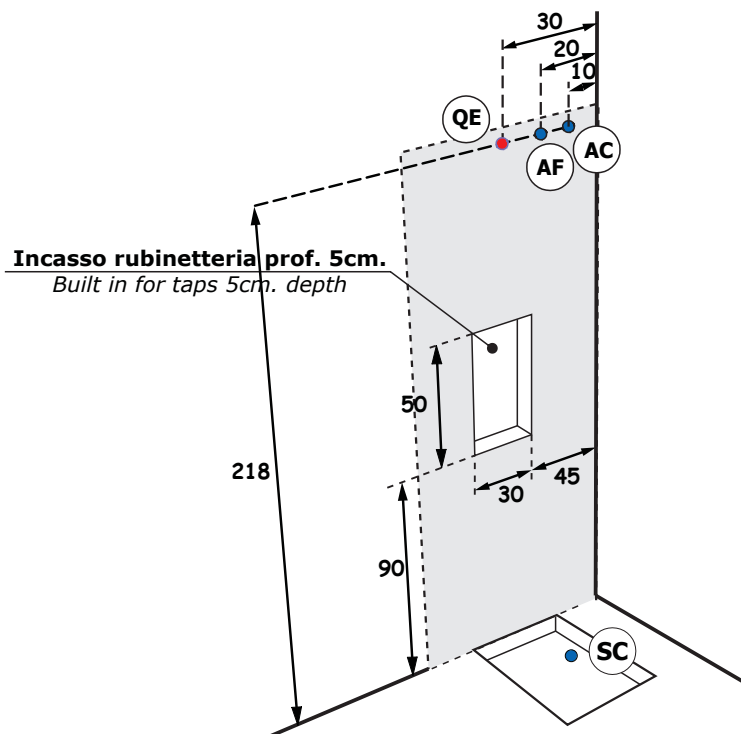
LEFT INSTALLATION



Installazione idraulica - Installazione elettrica / Hydraulic installation - Electrical installation

## INSTALLAZIONE DESTRA

RIGHT INSTALLATION



A monte dell'impianto idraulico si consiglia di installare dei rubinetti filtro.  
L'azienda declina problemi derivanti dalla mancata installazione dei suddetti.

Allaccio acqua calda (AC) Hot water connection

Allaccio acqua fredda (AF) Cold water connection

Scarico a terra consigliato (SC) Recommended grounded drain

Allaccio alimentazione elettrica (QE) Electrical connection

La ditta produttrice si riserva di apportare le modifiche tecniche opportune al prodotto senza obbligo di preavviso o di sostituzione  
The manufacturer reserves the right to make any necessary technical alterations to the product without prior notice or replacement

2018 rev 01

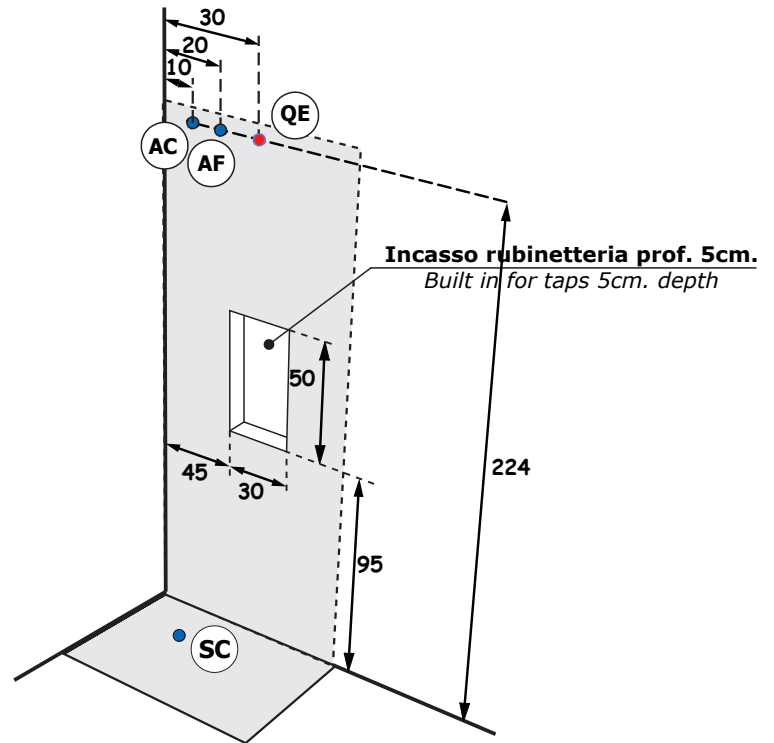
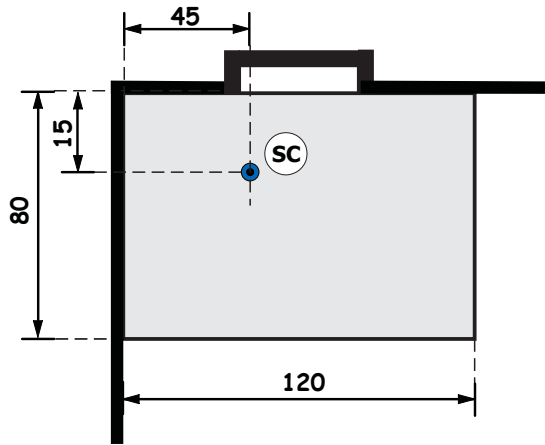
# SCURETTO 812H

80 x 120 x 226 h.

Installazione idraulica - Installazione elettrica / Hydraulic installation - Electrical installation

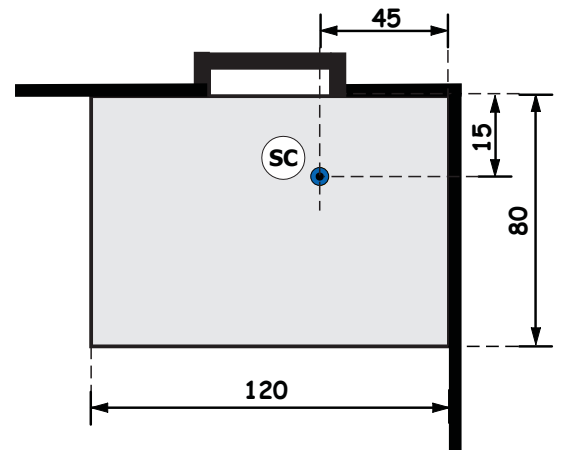
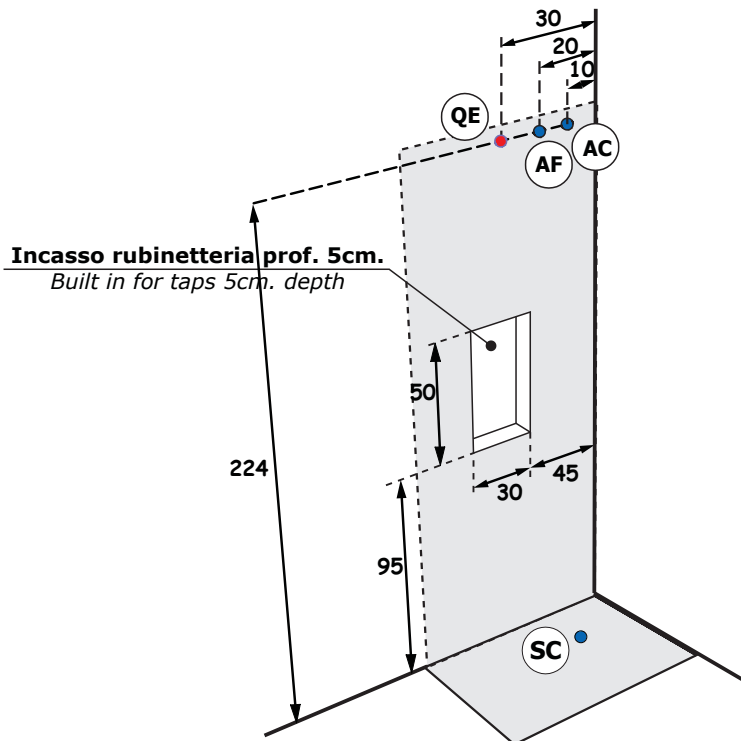
## INSTALLAZIONE SINISTRA

LEFT INSTALLATION



## INSTALLAZIONE DESTRA

RIGHT INSTALLATION



A monte dell'impianto idraulico si consiglia di installare dei rubinetti filtro.  
L'azienda declina i problemi derivanti dalla mancata installazione dei suddetti.

Allaccio acqua calda (AC) Hot water connection

Allaccio acqua fredda (AF) Cold water connection

Scarico a terra consigliato (SC) Recommended grounded drain

Allaccio alimentazione elettrica (QE) Electrical connection

La ditta produttrice si riserva di apportare le modifiche tecniche opportune al prodotto senza obbligo di preavviso o di sostituzione  
The manufacturer reserves the right to make any necessary technical alterations to the product without prior notice or replacement

2018 rev 01